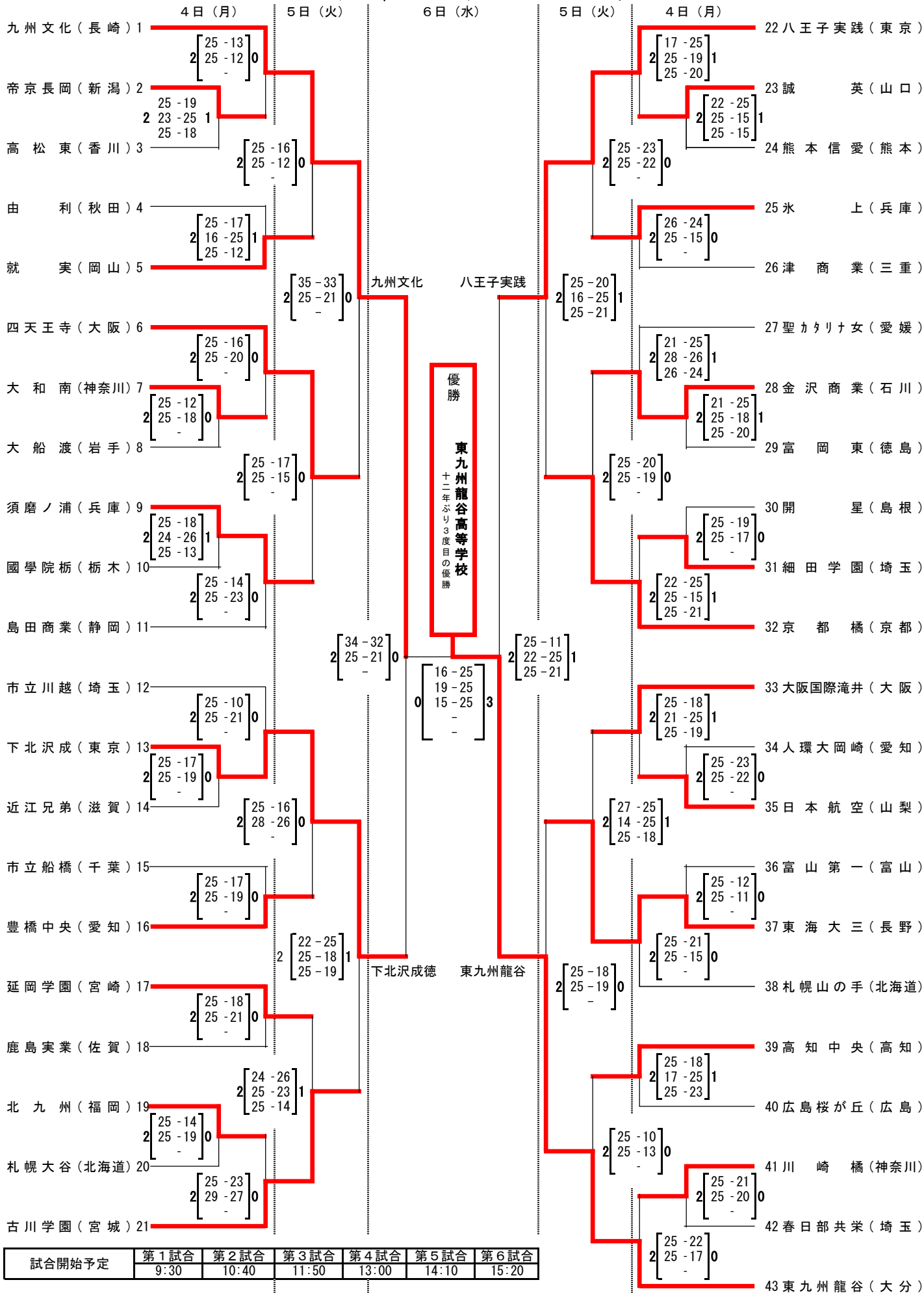


平成20年度 第61回全国高等学校総合体育大会バレーボール競技大会
 全日本バレーボール高等学校男子選手権大会 埼玉県所沢市
 女子の部 予選グループ戦 8月3日(日)

第1組	Gコート 城北埼玉高校	
	G1	1 須磨ノ浦女(兵庫) 2 富山第一(富山)
	$2 \begin{bmatrix} 25 & -20 \\ 25 & -13 \\ - & - \end{bmatrix} 0$	$2 \begin{bmatrix} 25 & -15 \\ 25 & -13 \\ - & - \end{bmatrix} 0$
	G2	3 誠英(山口) 4 米沢中央(山形)
	$2 \begin{bmatrix} 25 & -15 \\ 25 & -17 \\ - & - \end{bmatrix} 0$	
第2組	Aコート 川越運動公園総合体育館	
	A1	5 帝京長岡(新潟) 6 郡山女大附(福島)
	$2 \begin{bmatrix} 36 & -34 \\ 26 & -28 \\ 25 & -18 \end{bmatrix} 1$	$2 \begin{bmatrix} 25 & -15 \\ 25 & -21 \\ - & - \end{bmatrix} 0$
	A2	7 川崎橋(神奈川) 8 四天王寺(大阪)
	$2 \begin{bmatrix} 25 & -20 \\ 25 & -13 \\ - & - \end{bmatrix} 0$	
第3組	Aコート 川越運動公園総合体育館	
	A3	9 熊野(和歌山) 10 細田学園(埼玉)
	$2 \begin{bmatrix} 25 & -15 \\ 25 & -14 \\ - & - \end{bmatrix} 0$	$2 \begin{bmatrix} 25 & -19 \\ 25 & -14 \\ - & - \end{bmatrix} 0$
	A4	11 北九州(福岡) 12 人環大岡崎(愛知)
	$2 \begin{bmatrix} 15 & -25 \\ 27 & -25 \\ 25 & -19 \end{bmatrix} 1$	
第4組	Bコート 川越運動公園総合体育館	
	B1	13 日本航空(山梨) 14 豊橋中央(愛知)
	$2 \begin{bmatrix} 24 & -26 \\ 26 & -24 \\ 26 & -24 \end{bmatrix} 1$	$2 \begin{bmatrix} 26 & -24 \\ 25 & -23 \\ - & - \end{bmatrix} 0$
	B2	15 五條(奈良) 16 鹿島実業(佐賀)
	$2 \begin{bmatrix} 25 & -14 \\ 25 & -11 \\ - & - \end{bmatrix} 0$	
第5組	Bコート 川越運動公園総合体育館	
	B3	17 大阪国際滝井(大阪) 18 仁愛女子(福井)
	$2 \begin{bmatrix} 25 & -20 \\ 25 & -11 \\ - & - \end{bmatrix} 0$	$2 \begin{bmatrix} 25 & -17 \\ 25 & -19 \\ - & - \end{bmatrix} 0$
	B4	19 由利(秋田) 20 就実(岡山)
	$2 \begin{bmatrix} 25 & -21 \\ 24 & -26 \\ 25 & -21 \end{bmatrix} 1$	
第6組	Cコート 川越運動公園総合体育館	
	C1	21 富岡東(徳島) 22 開星(島根)
	$2 \begin{bmatrix} 25 & -18 \\ 30 & -28 \\ - & - \end{bmatrix} 0$	$2 \begin{bmatrix} 22 & -25 \\ 25 & -23 \\ 25 & -20 \end{bmatrix} 1$
	C2	23 鹿児島女(鹿児島) 24 國學院栃木(栃木)
	$2 \begin{bmatrix} 25 & -12 \\ 25 & -23 \\ - & - \end{bmatrix} 0$	
第7組	Cコート 川越運動公園総合体育館	
	C3	25 高崎商大附(群馬) 26 氷上(兵庫)
	$2 \begin{bmatrix} 25 & -19 \\ 25 & -17 \\ - & - \end{bmatrix} 0$	$2 \begin{bmatrix} 25 & -22 \\ 25 & -18 \\ - & - \end{bmatrix} 0$
	C4	27 高知中央(高知) 28 古川学園(宮城)
	$2 \begin{bmatrix} 30 & -32 \\ 25 & -15 \\ 25 & -19 \end{bmatrix} 1$	

第8組	Dコート 所沢市民体育館	
	D1	29 土浦日大(茨城) 30 近江兄弟社(滋賀)
	$2 \begin{bmatrix} 25 & -20 \\ 25 & -20 \\ - & - \end{bmatrix} 0$	$2 \begin{bmatrix} 25 & -16 \\ 21 & -25 \\ 25 & -13 \end{bmatrix} 1$
	D2	31 島田商業(静岡) 32 広島桜が丘(広島)
	$2 \begin{bmatrix} 21 & -25 \\ 25 & -23 \\ 25 & -23 \end{bmatrix} 1$	
第9組	Dコート 所沢市民体育館	
	D3	33 中部商業(沖縄) 34 市立船橋(千葉)
	$2 \begin{bmatrix} 20 & -25 \\ 25 & -22 \\ 25 & -13 \end{bmatrix} 1$	$2 \begin{bmatrix} 15 & -25 \\ 27 & -25 \\ 25 & -23 \end{bmatrix} 1$
	D4	35 東海大第三(長野) 36 聖カタリナ女(愛媛)
	$2 \begin{bmatrix} 25 & -15 \\ 25 & -15 \\ - & - \end{bmatrix} 0$	
第10組	Eコート 市立川越高校	
	E1	37 下北沢成徳(東京) 38 津商(三重)
	$2 \begin{bmatrix} 25 & -20 \\ 25 & -17 \\ - & - \end{bmatrix} 0$	$2 \begin{bmatrix} 25 & -15 \\ 25 & -9 \\ - & - \end{bmatrix} 0$
	E2	39 京都橋(京都) 40 八頭(鳥取)
	$2 \begin{bmatrix} 25 & -15 \\ 25 & -16 \\ - & - \end{bmatrix} 0$	
第11組	Eコート 市立川越高校	
	E3	41 大垣養老(岐阜) 42 大船渡(岩手)
	$2 \begin{bmatrix} 25 & -22 \\ 22 & -25 \\ 25 & -18 \end{bmatrix} 1$	$2 \begin{bmatrix} 20 & -25 \\ 25 & -22 \\ 25 & -20 \end{bmatrix} 1$
	E4	43 大和南(神奈川) 44 熊本信愛(熊本)
	$2 \begin{bmatrix} 23 & -25 \\ 25 & -20 \\ 25 & -21 \end{bmatrix} 1$	
第12組	Fコート 川越初雁高校	
	F1	45 春日部共栄(埼玉) 46 弘前学院聖愛(青森)
	$2 \begin{bmatrix} 25 & -18 \\ 25 & -12 \\ - & - \end{bmatrix} 0$	$2 \begin{bmatrix} 21 & -25 \\ 25 & -22 \\ 27 & -25 \end{bmatrix} 1$
	F2	47 高松東(香川) 48 札幌大谷(北海道)
	$2 \begin{bmatrix} 25 & -18 \\ 25 & -19 \\ - & - \end{bmatrix} 0$	
第13組	Fコート 川越初雁高校	
	F3	49 金沢商業(石川) 50 札幌山の手(北海道)
	$2 \begin{bmatrix} 25 & -11 \\ 25 & -22 \\ - & - \end{bmatrix} 0$	$2 \begin{bmatrix} 25 & -20 \\ 13 & -25 \\ 26 & -24 \end{bmatrix} 1$
	F4	51 市立柏(千葉) 52 延岡学園(宮崎)
	$2 \begin{bmatrix} 25 & -19 \\ 21 & -25 \\ 25 & -13 \end{bmatrix} 1$	
【シード校】〔開催地第1代表を含む〕		
第1シード 九州文化 (長崎) 決勝トーナメント出場		
第2シード 東九州龍谷 (大分) 決勝トーナメント出場		
第3シード 八王子実践 (東京) 決勝トーナメント出場		
第4シード 古川学園 (宮城)		
開催地第1代表 市立川越 (埼玉) 決勝トーナメント出場		

女子の部 決勝トーナメント戦



試合開始予定	第1試合	第2試合	第3試合	第4試合	第5試合	第6試合
	9:30	10:40	11:50	13:00	14:10	15:20