

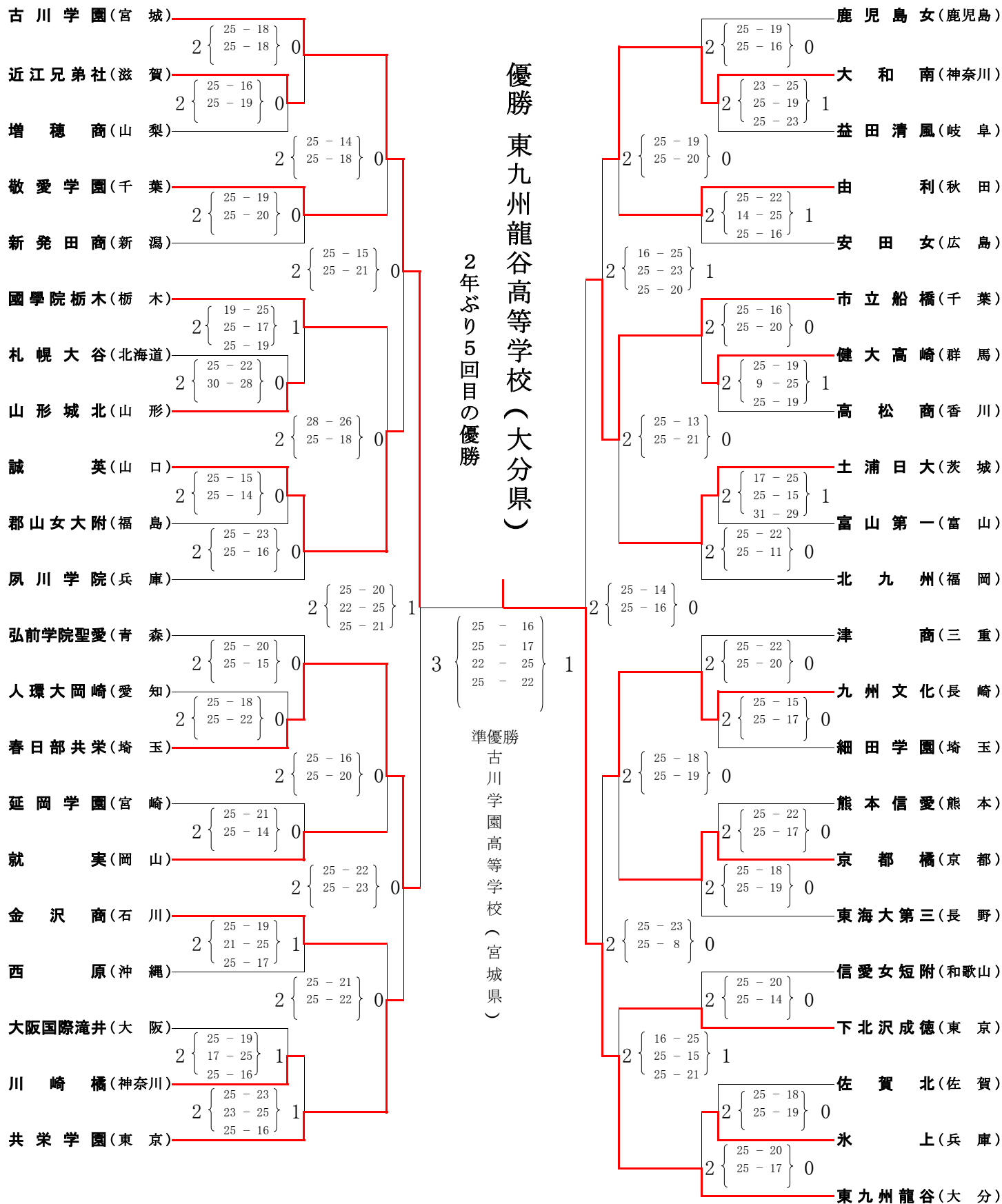


平成23年度全国高等学校総合体育大会女子バレーボール競技大会 決勝トーナメント競技記録



競技委員長
石川俊彦

平成23年7月30日(土)～8月1日(月)





平成23年度全国高等学校総合体育大会女子バレーボール競技大会
予選グループ戦及び敗者復活戦競技記録



競技委員長サイン 石川 俊孝

平成23年7月29日(金)

A, Bコート: 八戸市東体育館 C, Dコート: 八戸市体育館 Eコート: 県立八戸高等学校体育館

Fコート: 県立八戸工業高等学校体育館 Gコート: 県立八戸西高等学校体育館

グループ戦

敗者復活戦

グループ戦

敗者復活戦

第1組	Dコート 八戸市体育館 由利(秋田) 25-14, 25-21 0 市立船橋(千葉) 25-21, 25-16 0 城南(徳島) 25-13, 25-13 0 夙川学院(兵庫)	第8組	Aコート 八戸市東体育館 延岡学園(宮崎) 25-9, 25-13 0 木造(青森) 25-6, 25-11 0 新発田商(新潟) 25-19, 25-21 0 大和南(神奈川)
第2組	Eコート 県立八戸高校体育館 誠英(山口) 25-22, 25-22 0 九州文化(長崎) 25-16, 25-10 0 福井商(福井) 17-25, 25-16, 25-16 1 人環大岡崎(愛知)	第9組	Bコート 八戸市東体育館 大阪国際滝井(大阪) 25-14, 28-26 0 共栄学園(東京) 24-26, 25-19 1 札幌山の手(北海道) 25-14, 25-19 0 安田女(広島)
第3組	Eコート 県立八戸高校体育館 富山第一(富山) 25-21, 25-21 0 米子松蔭(鳥取) 19-25, 25-22, 25-13 1 郡山女大附(福島) 25-23, 22-25, 29-27 1 健大高崎(群馬)	第10組	Bコート 八戸市東体育館 近江兄弟社(滋賀) 25-18, 25-17 0 土浦日大(茨城) 27-25, 27-25 0 熊本信愛(熊本) 25-19, 25-10 0 豊橋中央(愛知)
第4組	Fコート 県立八戸工業高校体育館 盛岡女岩手 31-29, 25-20 0 信愛女短附和歌山 25-23, 25-18 0 高松商香川 25-16, 25-9 0 下北沢成徳(東京)	第11組	Gコート 八戸市体育館 春日部共栄(埼玉) 25-22, 23-25, 25-16 1 高知中央(高知) 20-25, 25-23, 29-27 1 氷上(兵庫) 23-25, 25-21, 25-19 1 北九州(福岡)
第5組	Fコート 県立八戸工業高校体育館 増穂商山梨 25-22, 25-18 0 奈良女奈良 25-15, 25-11 0 佐賀北佐賀 25-19, 25-22 0 札幌大谷(北海道)	第12組	Gコート 八戸市体育館 益田清風(岐阜) 25-17, 23-25, 25-16 1 松江南(島根) 25-18, 28-30, 25-21 1 敬愛学園(千葉) 25-17, 25-9 0 京都橋(京都)
第6組	Gコート 県立八戸西高校体育館 聖カタリナ女(愛媛) 20-25, 25-18, 25-23 1 山形城北(山形) 23-25, 25-21, 25-18 1 金沢商(石川) 25-18, 25-17 0 國學院栃木(栃木)	第13組	Dコート 八戸市体育館 西原(沖縄) 25-22, 25-15 0 島田商(静岡) 32-30, 25-22 0 川崎橋(神奈川) 25-15, 21-25, 25-22 1 東海大第三(長野)
第7組	Aコート 八戸市東体育館 津商(三重) 25-20, 25-18 0 就実(岡山) 25-15, 25-18 0 細田学園(埼玉) 20-25, 25-14, 25-16 1 金蘭会(大阪)	【シード校】[開催地第1代表を含む] 第1シード 6 古川学園(宮城) 決勝トーナメント出場 第2シード 53 東九州龍谷(大分) 決勝トーナメント出場 第3シード 55 鹿児島女(鹿児島) 決勝トーナメント出場 第4シード 18 共栄学園(東京) 開催地第1代表 3 弘前学院聖愛(青森) 決勝トーナメント出場	